

TEKIJÄNOIKEUDET © Hangzhou EZVIZ Software Co., Ltd. KAIKKI OIKEUDET PIDÄTETÄÄN.

Kaikki tiedot, mukaan lukien kirjoitukset, kuvat ja kaaviot, ovat Hangzhou EZVIZ Software Co., Ltd.:n (jäljempänä "EZVIZ") omaisuutta. Tätä käyttöohjetta (jäljempänä "käyttöohje") ei saa kopioida, muuttaa, kääntää tai jakaa, osittain tai kokonaan millään menetelmällä, ilman ennalta saatua EZVIZin kirjallista lupaa. Ellei toisin määrätä, EZVIZ anna käyttöohjetta koskien mitään suoria tai epäsuoria takuita, vakuutuksia tai lausuntoja.


Tietoja tästä käyttöohjeesta

Käyttöohjeessa on ohjeita tuotteen käyttämiseen ja hallintaan liittyen. Kuvat, kaaviot ja kaikki muut tiedot tässä jäljempänä ovat vain kuvausta ja selitystä varten. Käyttöohjeen sisältämiä tietoja voidaan muuttaa ilman erillistä ilmoitusta laiteohjelmiston päivityksen vuoksi tai muusta syystä. Uusin versio on EZVIZ™ verkkosivuilla (<http://www.ezviz.com>).

Tarkistustiedot

Uusin versio – tammikuu 2026

Tavaramerkkien tunnustaminen

EZVIZ™,  ja muut EZVIZ tavaramerkit ja logot ovat EZVIZ omaisuutta eri lainkäyttöalueilla. Apple ja Apple logo ovat Apple Inc:n tavaramerkkejä, rekisteröity Yhdysvalloissa ja muissa maissa. App Store on Apple Inc.:n palvelumerkki, joka on rekisteröity Yhdysvalloissa ja muissa maissa. Google Play ja Google Play -logo ovat Google LLC:n tavaramerkkejä. Muut jäljempänä mainitut tavaramerkit ja logot ovat omistajiensa omaisuutta.

Vastuuvapauslauseke

KUVATTU TUOTE, MUKAAN LUKIEN SEN LAITTEISTO, OHJELMISTO JA LAITEOHJELMISTO, TOIMITETAAN SOVELLETTAVAN LAIN ENIMMÄISPUITTEISSA "SELLAISENAAN" KAIKKINE PUUTTEINEEN JA VIRHEINEEN EZVIZ EI ANNA SUORIA TAI EPÄSUORIA TAKUITA, MUKAAN LUKIEN RAJOITUKSETTA TAKUUT MYYNTIKELPOISUUDESTA, TYYDYTTÄVÄSTÄ LAADUSTA, SOPIVUUDESTA TIETTYYN TARKOITUKSEEN JA KOLMANNEN OSAPUOLEN LOUKKAAMATTOMUUDESTA. EZVIZ JOHTAJAT, TOIMIHENKILÖT, TYÖNTEKIJÄT TAI EDUSTAJAT EIVÄT MISSÄÄN TAPAUKSESSA VASTAA MISTÄÄN ERITYISISTÄ, SATUNNAISISTA, EPÄSUORISTA TAI SEURAAMUKSELLISISTA VAHINGOISTA, MUKAAN LUKIEN LIIKEVOITON MENETYS, LIIKETOIMINNAN KESKEYTYMINEN TAI TIETOJEN TAI MUUN DOKUMENTAATION MENETYS TUOTTEEN KÄYTÖN YHTEYDESSÄ, VAIKKA EZVIZILLE OLISI ILMOITETTU TÄLLAISTEN VAHINKOJEN MAHDOLLISUUDESTA.

SIINÄ MÄÄRIN KUIN SOVELLETTAVA LAKI SEN SALLII, EZVIZIN KOKONAISKORVAUSVELVOLLISUUS KAIKISTA VAHINGOISTA EI MISSÄÄN TAPAUKSESSA YLITÄ TUOTTEEN ALKUPERÄISTÄ OSTOHINTAA.

EZVIZ EI OTA MITÄÄN VASTUUTA HENKILÖVAHINGOISTA TAI OMAISUUSVAHINGOISTA, JOTKA JOHTUVAT TUOTTEEN TOIMINNAN KESKEYTYKSESTÄ TAI PALVELUN PÄÄTTYMISESTÄ JOHTUEN: A) VIRHEELLISESTÄ ASENNUKSESTA TAI OHJEIDEN VASTAISESTA KÄYTÖSTÄ; B) KANSALLISTEN TAI JULKISTEN ETUJEN SUOJAAMISESTA C) YLIVOIMAISESTA ESTEESTÄ; D) SINUSTA TAI KOLMANNESTA OSAPUOLESTA, MUKAAN LUKIEN RAJOITUKSITTA, KAIKKI KOLMANSIEN OSAPUOLTEN TUOTTEIDEN, OHJELMIEN, SOVELLUSTEN JA MUIDEN VASTAAVIEN KÄYTTÄMINEN.

INTERNETYHTEYDELLÄ VARUSTETUN TUOTTEEN KÄYTTÄMINEN ON TÄYSIN KÄYTTÄJÄN VASTUULLA. EZVIZ EI OLE VASTUUSSA EPÄNORMAALISTA TOIMINNASTA, YKSITYISTIETOJEN VUOTAMISESTA TAI MUISTA VAHINGOISTA, JOTKA JOHTUVAT TIETOVERKKOHYÖKKÄYKSISTÄ, HAKKERIHYÖKKÄYKSISTÄ, VIRUSTARTUNNASTA TAI MUISTA TIETOTURVARISKEISTÄ, MUTTA EZVIZ TARJOAA TARVITTAESSA TEKNISTÄ TUKEA. VALVONTALAIT JA TIETOSUOJALAIT VAIHTELEVAT LAINKÄYTTÖALUEITTAIN. TARKISTA KAIKKI LAINKÄYTTÖALUEESI SOVELLETTAVAT LAIT ENNEN TUOTTEEN KÄYTTÄMISTÄ VARMISTAAKSESI, ETTÄ KÄYTTÖ ON SOVELLETTAVIEN LAKIEN MUKAISTA. EZVIZIA EI VOI PITÄÄ VASTUUSSA, MIKÄLI TUOTETTA KÄYTETÄÄN LUVATTOMAAN TARKOITUKSEEN.

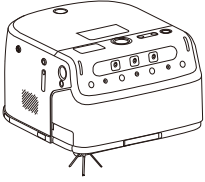
MIKÄLI EDELLÄ MAINITTU JA SOVELLETTAVA LAKI OVAT RISTIRIIDASSA, SOVELLETAAN JÄLKIMMÄISTÄ.

Sisällysluettelo

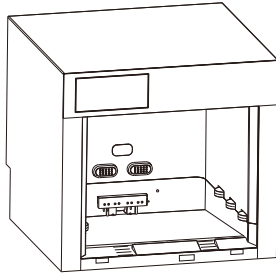
Yleiskatsaus	1
1. Pakkauksen sisältö	1
2. Perusteet	2
Pika-aloitusopas	6
1. Asenna roskien keräyslokero ja ramppi	6
2. Valitse asennuspaikka.....	7
3. Yhdistä vesiputket (vain moppausversio)	8
4. Lisää puhdistusliuos (vain moppausversio)	9
5. Yhdistä tukiasema virtalähteeseen	9
6. Yhdistä tukiasema robottiin.....	10
7. Asenna Nano-SIM-kortti (valinnainen).....	10
Lataa EZVIZ Robotics -sovellus	11
Lisää laite EZVIZ Robotics	12
Perustoiminnot	13
EZVIZ Robotics-sovelluksen käyttö	14
Rutiinihuolto	14
1. Puhdista tukiasema.....	15
2. Valmistelu siivousrobotille	16
3. Puhdista pääharja	16
4. Puhdista likavesisäiliö (vain moppausversio)	18
5. Puhdista Tärkeät Komponentit.....	20
6. Vaihda pölypussi (vain imuriversio).....	21
7. Palauta robotti tukiasemaan.....	21
UKK	23
Ympäristövaroitimet	24
Videotuotteiden käyttöä koskevia aloitteita	25

Yleiskatsaus

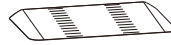
1. Pakkauksen sisältö



Robotti (x1)



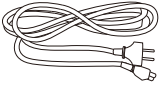
Tukiasema (x1)



Ramppi (x1)



Likakokoelma-alusta (x1)



Virtajohto (x1)



Sivuharja (x1)



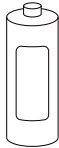
Puhdistustyökälu (x1)



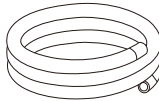
Pika-aloitusopas (x3)



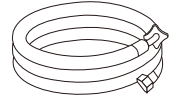
Tietoja säädöksistä (x1)



Puhdistusratkaisu (x1)
(vain moppausversio)



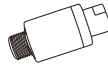
Viemäriputki (x1)
(vain moppausversio)



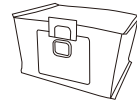
Vesihuoltoputki (x1)
(vain moppausversio)



Kolmitieventtiili (x1)
(vain moppausversio)



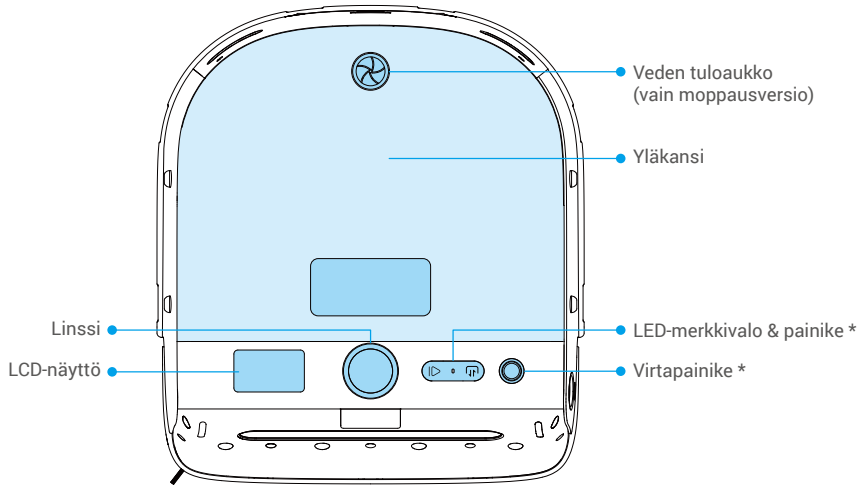
Paineenpoistiventtiili (x1)
(vain moppausversio)





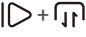
Pölypussi (x1)
(Vain imuriversio)

2. Perusteet

Robotti








Painike

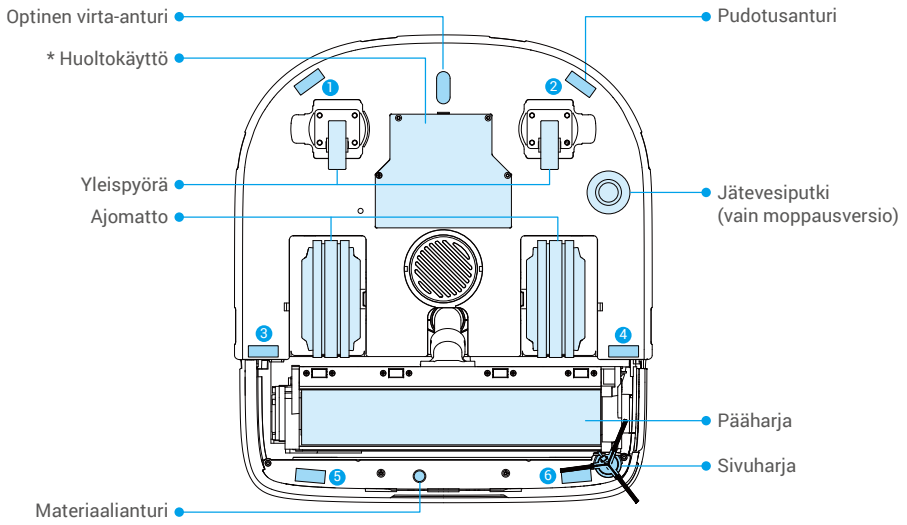
	Käynnistä/ keskeytä	<ul style="list-style-type: none">• Paina kerran: Käynnistä/tauota tehtävä• Pidä painettuna 5 sekunnin ajan: Robotti valmis verkon määrittämiseen
	Poistu/kutsu	<ul style="list-style-type: none">• Paina kerran: Robotin poistuminen/paluu tukiasemaan• Pidä painettuna 5 sekunnin ajan: Robotti valmis pariliitosta varten
	Pidä painettuna 5 sekunnin ajan: palauta tehdasasetuksiin	

Virtapainike

Paina kerran: Käynnistä/sammuta robotti

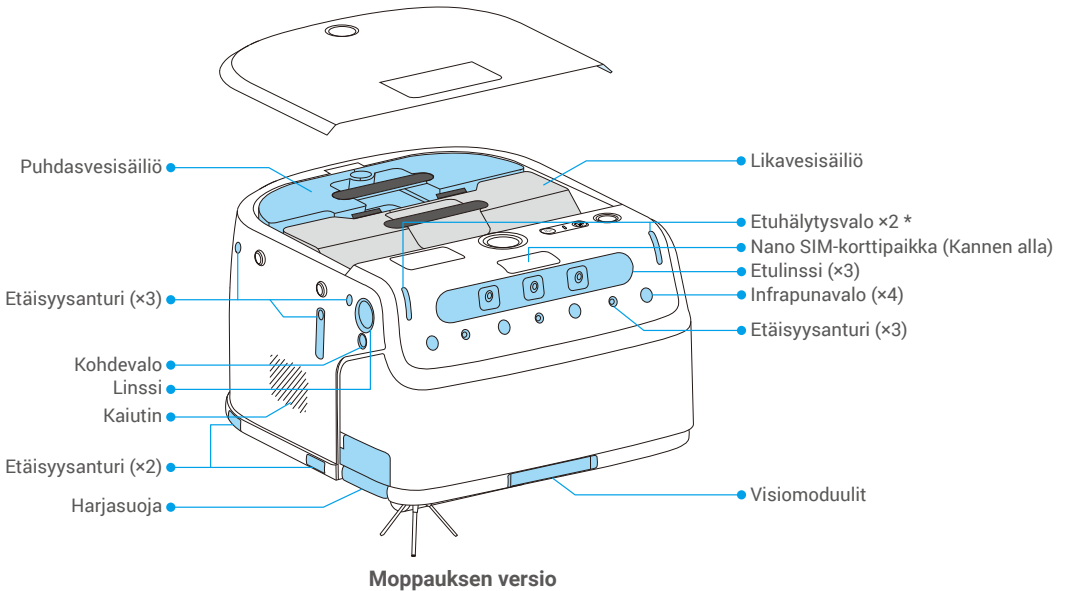
LED-merkkivalo

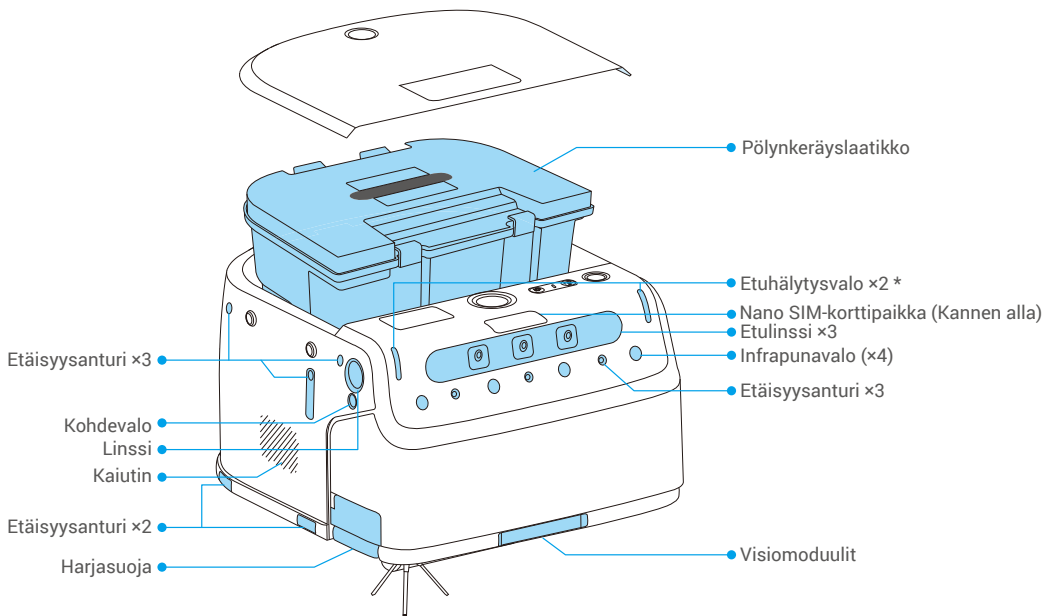
	Tasaisesti palava sininen	Toimii oikein
	Nopeasti vilkkuva sininen	Robotti verkon määrittämisessä
	Hitaasti vilkkuva sininen	Robotin ja tukiaseman paritus käynnissä
	Nopeasti vilkkuva punainen	Vika tai poikkeus
	Hitaasti vilkkuva punainen	Ei verkkoyhteyttä



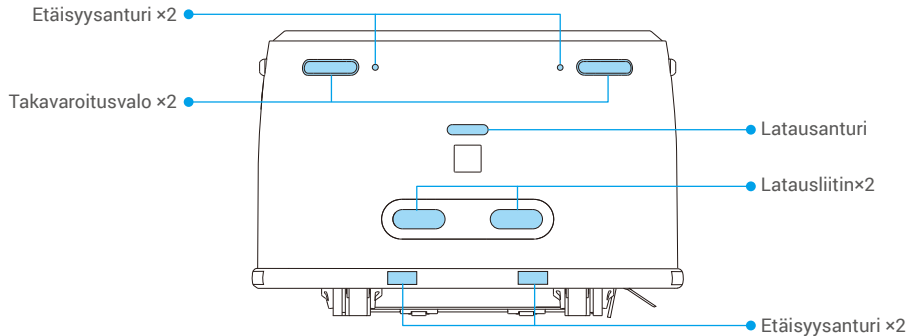
Huoltokäyttö

Vain valtuutetuille henkilöille. Luvaton pääsy voi aiheuttaa laitteen vaurioitumisen. Jos toimintahäiriö ilmenee, ota yhteyttä huoltopalveluun.





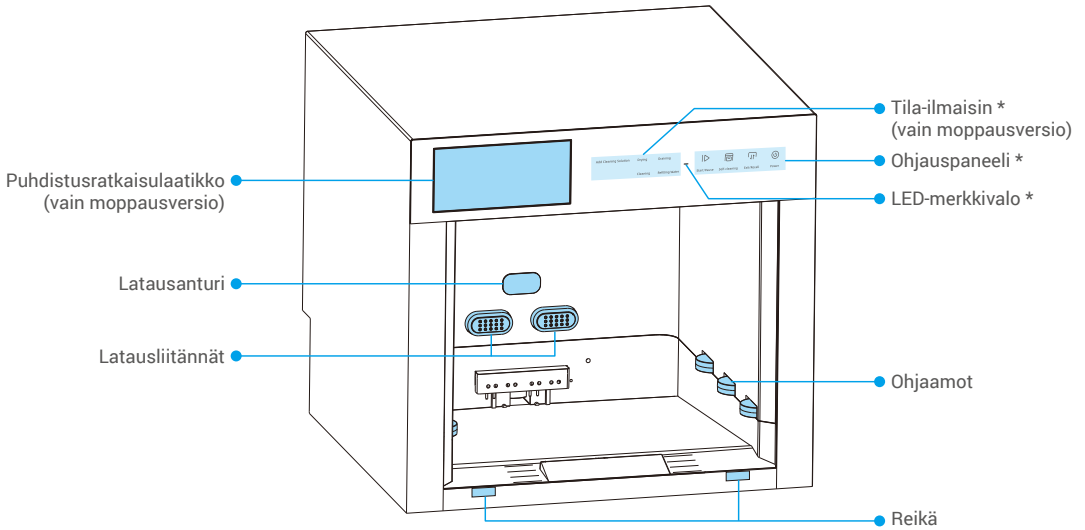
Imuriversio







Etu-/Taka-hälytysvalo

●●●● Vilkkuva oranssi Robotti toimii

Tukiasema







Käyttöpaneeli

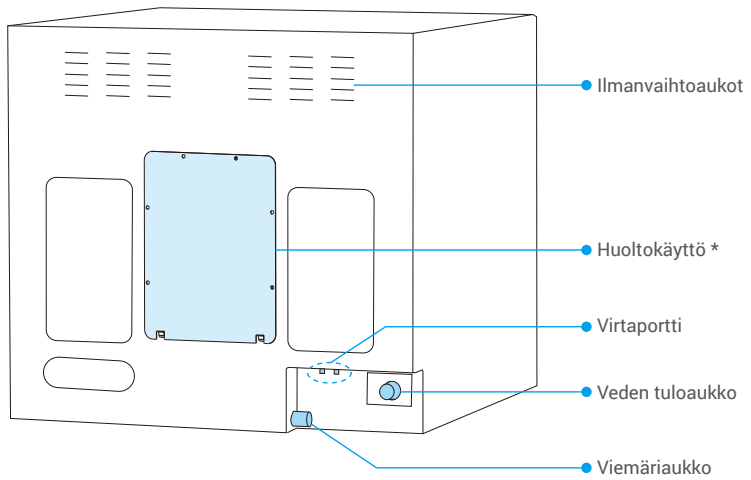
	Käynnistä/ keskeytä	<ul style="list-style-type: none"> • Paina kerran: Käynnistä/tauota tehtävä • Pidä painettuna 3 sekunnin ajan: Ota lapsilukko käyttöön / poista lapsilukko käytöstä
	Itsepuhdistus	<ul style="list-style-type: none"> • Robotti tukiaseman sisällä: Paina kerran aloittaaksesi robotin itsepuhdistuksen • Robotti tukiaseman ulkopuolella: Paina kerran aloittaaksesi tukiaseman itsepuhdistuksen
	Poistu/kutsu	<ul style="list-style-type: none"> • Paina kerran: Robotin poistuminen/paluu tukiasemaan • Pidä painettuna 3 sekunnin ajan: Tukiasema valmis pariliitosta varten
	Virta	<ul style="list-style-type: none"> • Paina kerran: Käynnistä robotti • Pidä painettuna 3 sekunnin ajan: Sammuta robotti

Tila-ilmaisin

- Teksti pysyy valaistuna Toiminto on käynnissä
- Teksti vilkkuu Toimintahäiriö tai poikkeama
- Kaikki teksti + kuvakkeet vilkkuvat: Lapsilukko otettu käyttöön

LED-merkkivalo

	Tasaisesti palava sininen	Toimii oikein
	Nopeasti vilkkuva sininen	Tukiasema verkon kokoonpanossa
	Nopeasti vilkkuva punainen	Vika tai poikkeus
	Hitaasti vilkkuva punainen	Ei verkkoyhteyttä



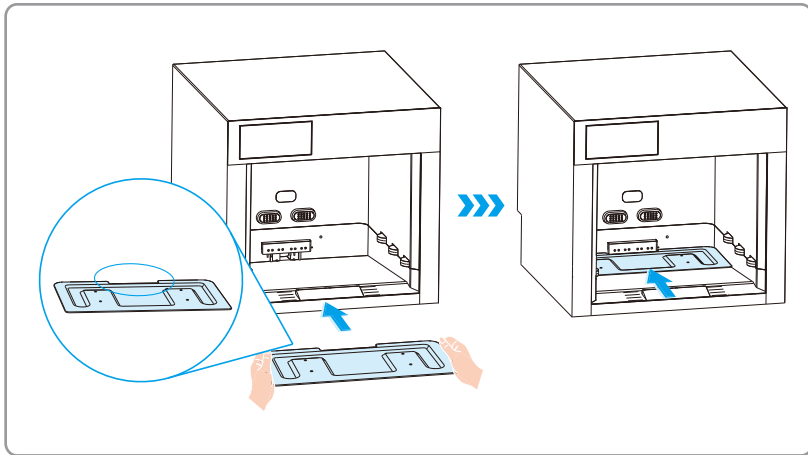
Huoltokäyttö

Vain valtuutetuille henkilöille. Luvaton pääsy voi aiheuttaa laitteen vaurioitumisen. Jos toimintahäiriö ilmenee, ota yhteyttä huoltopalveluun.

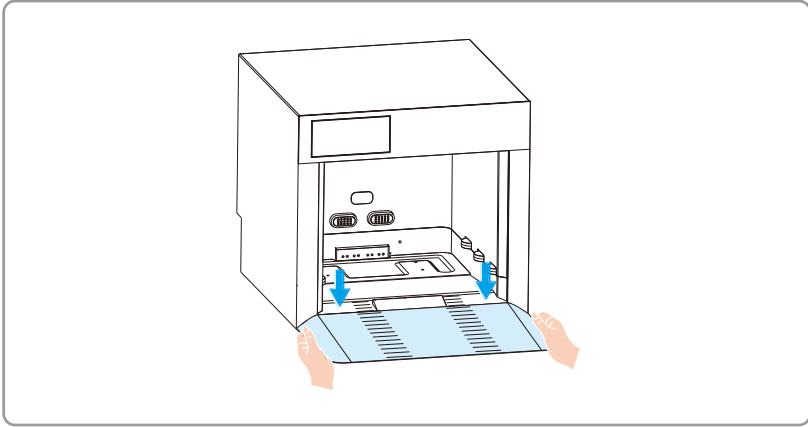
Pika-aloitusopas

1. Asenna roskien keräyslokeron ja ramppi

1. Aseta roskien keräyslokeron tukiasemaan niin, että sen lovi on sisäänpäin.



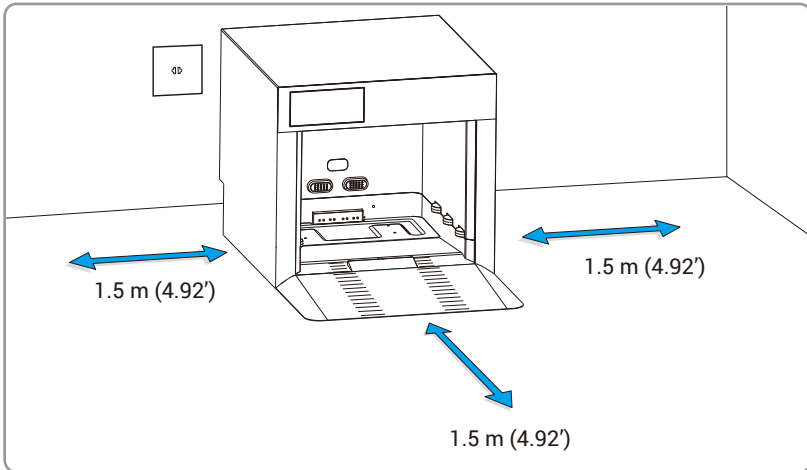
2. Kohdista rampin kiinnikkeet tukiaseman reikiin ja asenna tukiasema varmistaen, että se on kiinnitetty kunnolla.



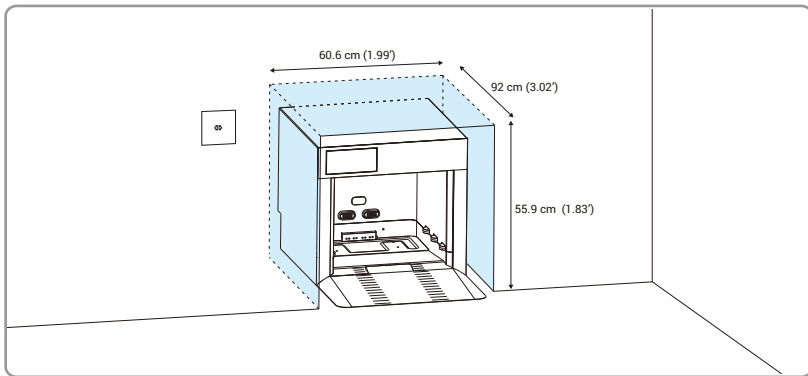
2. Valitse asennuspaikka

- ! Varmista, että asennuspaikassa on lähellä virtapistorasiasia ja moppausversiota varten vesihuoltoventtiili ja viemäri. Pidä tukiaseman virtaportti ja veden sisääntulo-/poistoputket esteettöminä.

Aseta seinää vasten: Aseta tukiasema tasaiselle pinnalle seinää vasten, jättäen vähintään 2 cm tilaa sen taakse.

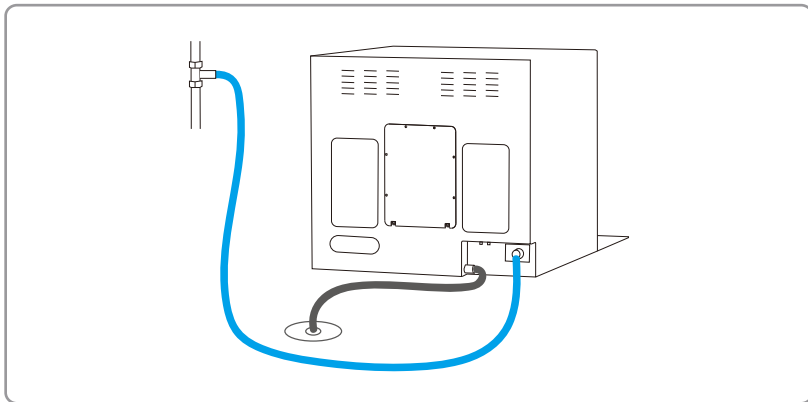


Upotettu asennus: Aseta tukiasema turvallisesti ennalta varattuun sopivan kokoiseen tilaan.



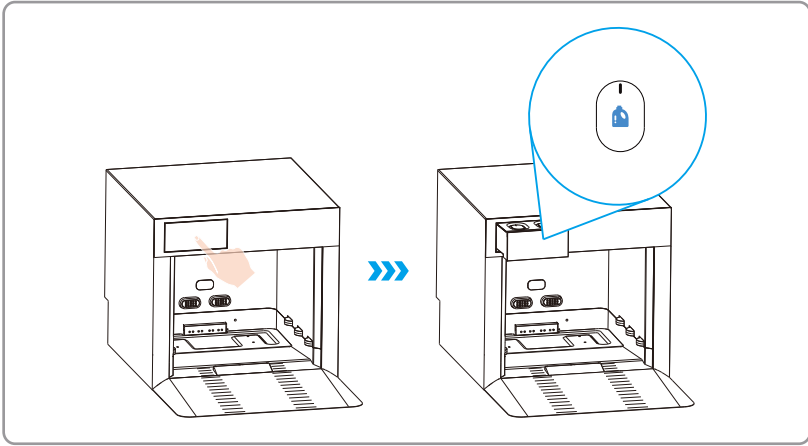
3. Yhdistä vesiputket (vain moppausversio)

Yhdistä vesihuoltoputken toinen pää tukiaseman vedenottoaukkoon ja toinen pää vesilähteeseen. Yhdistä viemäriputken toinen pää tukiaseman viemäriaukkoon ja aseta toinen pää viemäriin.



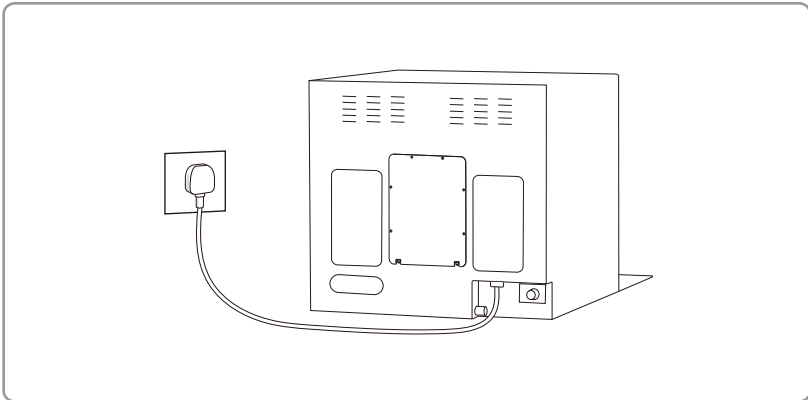
4. Lisää puhdistusliuos (vain moppausversio)

Paina avataksesi puhdistusainelaatikonlaatikon ja lisää puhdistusainetta.




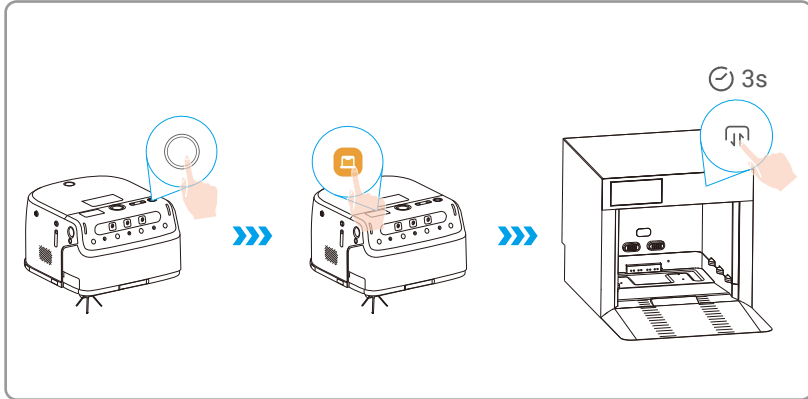
5. Yhdistä tukiasema virtalähteeseen


Ota pakkauksessa mukana oleva virtakaapeli ja yhdistä tukiasema pistorasiaan.



6. Yhdistä tukiasema robottiin

1. Paina robotin virtapainiketta käynnistääksesi sen.
2. Pyyhkäise robotin LCD-näytöllä alaspäin ja napauta "Tukiasemaan".
3. Paina ja pidä pohjassa tukiaseman -painiketta 3 sekunnin ajan, ja seuraa sitten näytön ohjeita. Kun "Tukiasema yhdistetty" näkyy näytöllä, pariliitos on valmis.

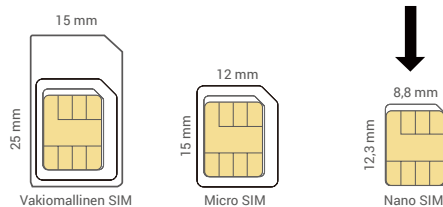


4. Kun pariliitos on valmis, paina -painiketta ohjauspaneelissa. Robotti siirtyi tukiasemaan ja alkaa latautua.

7. Asenna Nano-SIM-kortti (valinnainen)

Mikä on Nano SIM -kortti?

Nano SIM -kortit ovat pienimmät kolmesta tyypistä ja niiden mitat ovat 12,3 mm x 8,8 mm x 0,67 mm.

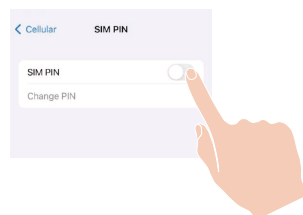


Kun SIM-kortti on lukittu PIN-koodilla, lukitus on poistettava käytöstä ennen kortin asettamista laitteeseen.

Miten avaan Nano SIM-korttini SIM-kortin PIN-koodin?

Useimmat SIM-korttien PIN-koodit voidaan poistaa käytöstä seuraavasti:

- iOS-järjestelmä:
 1. Aseta Nano SIM -kortti.
 2. Siirry puhelimesi kohtaan Asetukset > Matkapuhelin > SIM-kortit > SIM-kortin PIN.
 3. Poista SIM PIN -kohdassa "SIM PIN" käytöstä koskettamalla sitä ja syöttämällä PIN-koodi.



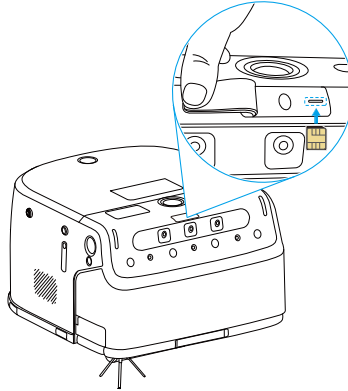
• Android-järjestelmä:

1. Aseta Nano SIM -kortti.
2. Puhelimessasi, mene Asetukset > Turvallisuus > Lisäasetukset > SIM-koodi.
3. Poista SIM PIN -kohdassa "SIM PIN" käytöstä koskettamalla sitä ja syöttämällä PIN-koodi.



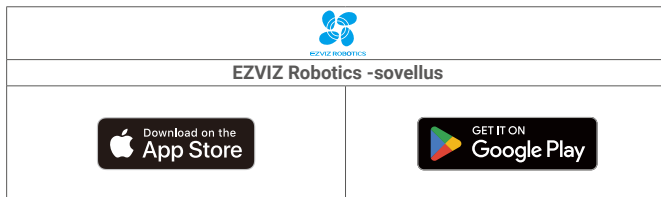
Jos SIM-kortin PIN-koodin lukitusta ei voi avata tai PIN-koodi on virheellinen, ota yhteys operaattoriin.

Aseta 4G Nano SIM -kortti (myydään erikseen) Nano SIM -korttipaikkaan alla olevassa kuvassa esitetyllä tavalla.




Lataa EZVIZ Robotics -sovellus

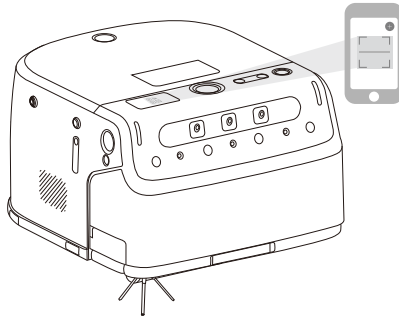
1. Liitä mobiililaitteesi 2,4 GHz Wi-Fi-yhteyteen (suositus).
2. Lataa ja asenna EZVIZ Robotics-sovellus hakusanalla "EZVIZ Robotics" App Storesta tai Google Play™ -kaupasta.
3. Käynnistä sovellus ja rekisteröi EZVIZ Robotics-käyttäjätili.



- i** Jos olet jo käyttänyt sovellusta, varmista, että käytössä on uusin versio. Tarkista päivitysten saatavuus siirtymällä sovelluskauppaan ja etsimällä hakusanalla "EZVIZ Robotics".

Lisää laite EZVIZ Robotics


1. Paina -painiketta tukiasemassa. Robotti poistuu tukiasemasta.
2. Kirjautu EZVIZ Robotics -sovellustilillesi, napauta "Hallintapaneeli -> Lisää laite" siirtyäksesi Skannaa QR-koodi -sivulle.
3. Pyyhkäise robotin LCD-näytöltä alaspäin, napauta "Wi-Fi -> Skannaa QR-koodi verkon määrittämiseksi", ja skannaa sitten näytöllä näkyvä QR-koodi.
4. Seuraa EZVIZ Robotics -sovelluksen ohjeita lisätäksesi robotin EZVIZ Robotics -tiliisi.




Perustoiminnot

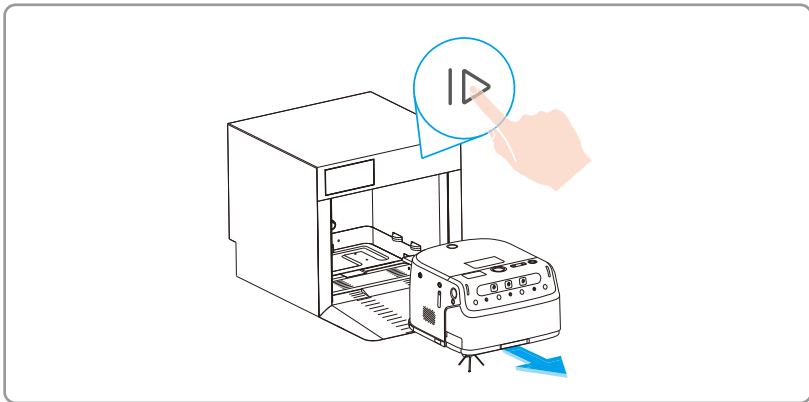
- Ensimmäistä käyttökertaa varten suositellaan, että robotti ladataan täysin ja varmistetaan sen sijoittaminen tukiaseman sisälle.
- Vältä sijoittamasta heijastavia materiaaleja (esim. lasia, peilejä) lähelle tukiasemaa.
- Robotti kartoittaa alueen ja aloittaa siivoustehtävän.
- Pidä alue 1,5 metriä tukiaseman edessä vapaana kartoitusongelmien välttämiseksi.


Aloita työskentely jollakin seuraavista kolmesta tavalla:

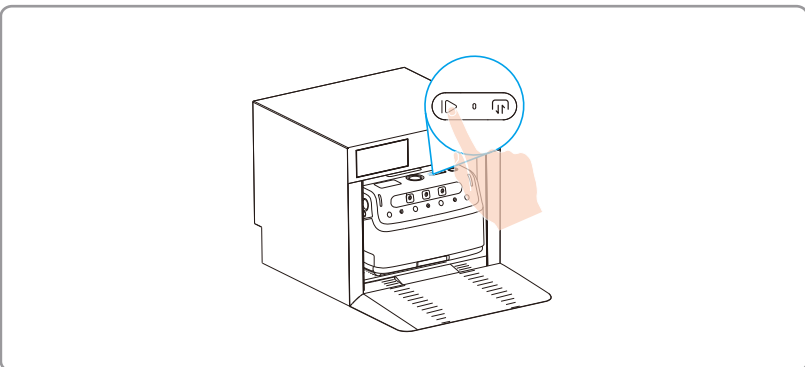
- Kirjautu EZVIZ Robotics -sovellukseesi ja napauta .



- Paina -painiketta tukiasemassa. Robotti poistuu tukiasemasta ja aloittaa kartoituksen.



- Paina -painiketta robotissa. Robotti poistuu tukiasemasta ja aloittaa kartoituksen.



EZVIZ Robotics-sovelluksen käyttö

i Sovelluksen käyttöliittymä voi muuttua versiopäivitysten vuoksi.

Hallintapaneeli

Näyttää siivouksen etenemisen, siivouksen keston, robottien ryhmittelytilan, tärkeät viestit sekä tarvikkeiden ja huollon tiedot.

Laite

Tarkista laitteen tila, valitse siivoustila, aseta siivousasetukset ja aloita siivoustehtävät.

Puhdistustila

Sisältää vakiomoppaamisen, puhdistusliuksella moppaamisen ja hiljaisen pölyn pyyhkimisen.

Alueen siivoaminen

Voit mukauttaa ja tallentaa tiettyjä siivousalueita, sitten valita alueen kohdennettua siivousta varten.

Siivousasetukset

Voit mukauttaa siivousasetuksia henkilökohtaisten tarpeiden mukaan, mukaan lukien seuraavat vaihtoehdot: puhdistusliuksen pitoisuus, siivouksen intensiteetti, imuteho, harjarullan nopeus, veden määrä ja paljon muuta.

Tarkistus

Tukee live-näkymää, videotointia, etäohjausta, pisteenavigointia ja esiasetetun pisteen navigointia.

Viestit

Näyttää keskeiset tiedot, mukaan lukien tärkeät viestit, toimintaviestit, turvallisuusviestit ja laitteen huoltotiedot.

Rutiinihuolto

- i** • Ennen kuin suoritat siivous- ja huoltotehtäviä Robotilla, sammuta Robotti ja irrota Tukiasema.
- EZVIZ valmistaa erilaisia varaosia ja kiinnittimiä. Katso lisätietoja varaosista osoitteesta www.ezviz.com.
- Tarvikkeita pidetään kulutustavaroina, ja säännöllistä huoltoa ja vaihtamista suositellaan. Niiden kulutusominaisuuksien vuoksi ne eivät kuulu standardituotetakuun piiriin.

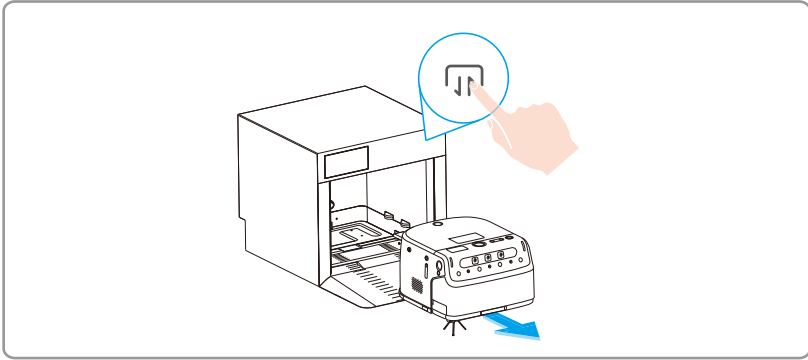
Jotta laite pysyisi parhaassa kunnossa, huolla laite ja vaihda osat seuraavin väliajoin:


Osa	Käyttöikä/huoltotiheys
Sivuharja	150 tuntia
Pääharja	400 tuntia
Kumilista	700 tuntia
HEPA	500 tuntia
Linssi/Etäisyys sensori/Lisävalo/IR-valo/Näkömoduulit/Materiaalisen sori/Optinen virtaus sensori/Kalliosensori/Lataussensori/Latauskontakti/Universaali pyörä/Ajopyörä	Kerran viikossa
Puhdasvesisäiliö	Jokaisen moppauskerran jälkeen
Likavesisäiliö	Jokaisen moppauskerran jälkeen
Tukiasema	Kerran 2 viikossa

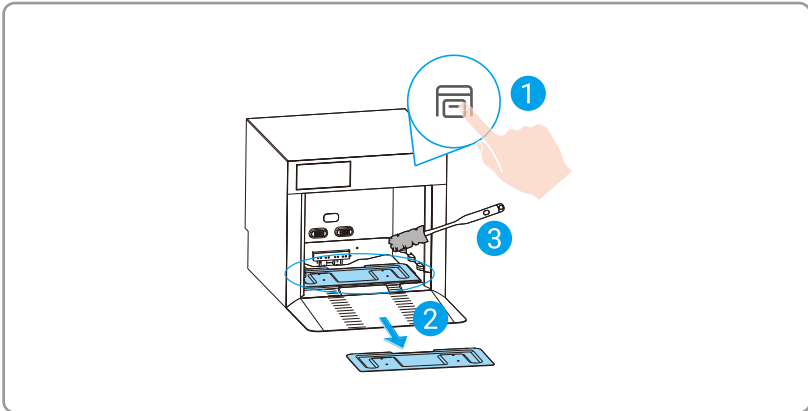
1. Puhdista tukiasema

1. Pidä tukiaseman etuosa esteistä vapaana. Poista ensin suuret roskat tukiaseman sisältä.

1. Paina  ja robotti poistuu tukiasemasta.

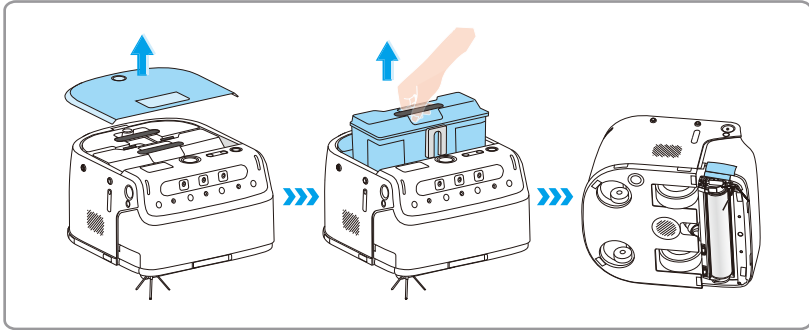


2. Paina , kun tukiasema suihkuttaa vettä pohjalle, ota jäteastia ulos ja puhdista sisäosa puhdistustyökalulla.



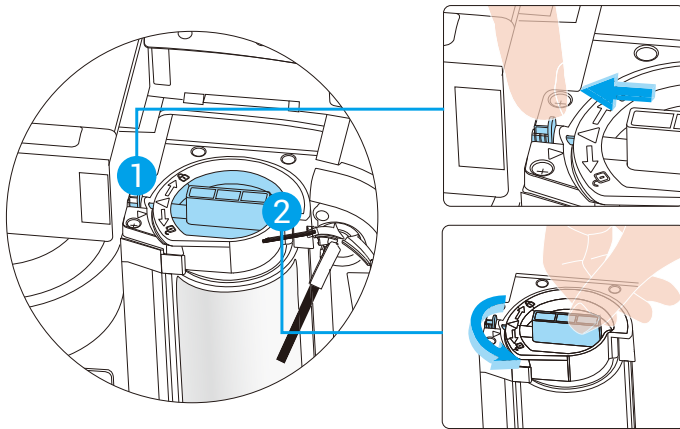
2. Valmistelu siivousrobotille

1. Poista robotin yläkansi.
2. Ota vesisäiliöt/pölynkeräyslaatikko pois.
3. Aseta robotti kyljelleen (älä käännä sitä ylösalaisin), paina harjasuojusta alas ja avaa se.

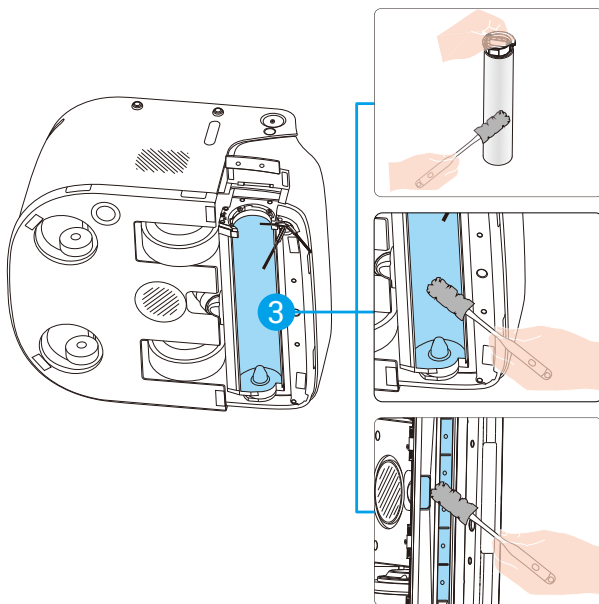


3. Puhdista pääharja

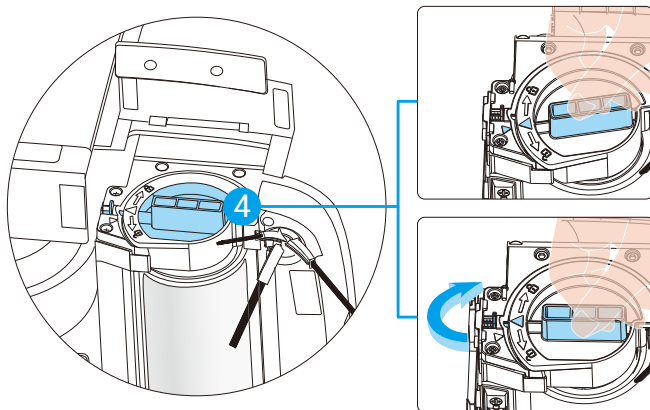
1. Käytä sormeasi painaaksesi jousitappia pääharjan avaamiseksi.
2. Käännä harjan nuppia vastapäivään avataksesi pääharjan ja ottaaksesi sen pois.



3. Käytä puhdistustyökälua poistaaksesi hiukset ja roskat pääharjasta, rullakotelosta, ilmanavasta, lika-aukolta ja vesiaukolta. Puhdista pyyhiniuska työkalulla ja kuivaa se liinalla.

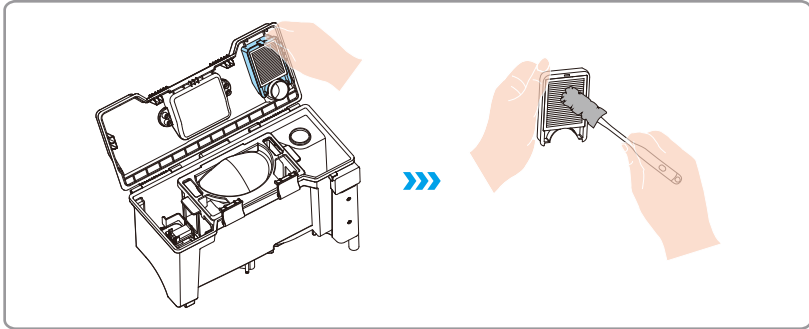


4. Aseta pääharja takaisin paikalleen (varmista, että harjan nuoli on linjassa robotin nuolen kanssa), ja kierrä sitä sitten myötäpäivään. Kun harjan nuoli on kohdakkain jousitapin kanssa, se on asennettu oikein.

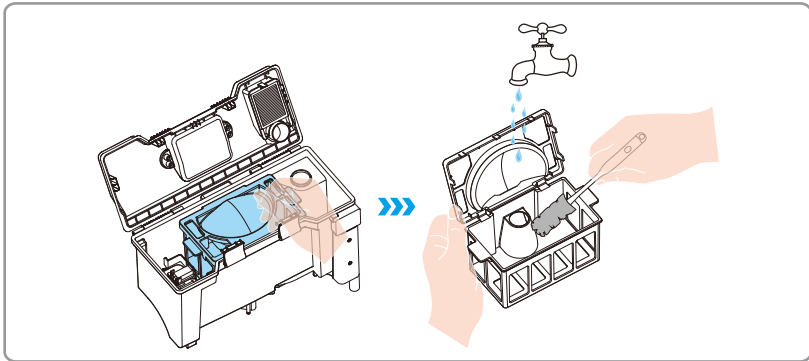


4. Puhdista likavesisäiliö (vain moppausversio)

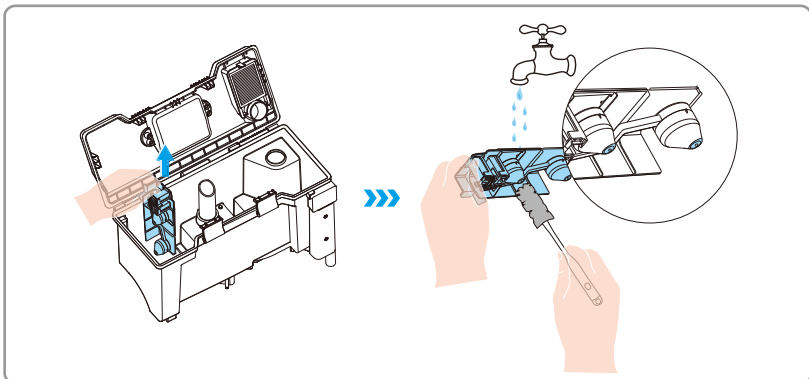
1. HEPA-suodattimen puhdistus: Avaa likavesisäiliö, poista HEPA-suodatin ja puhdista se huolellisesti.



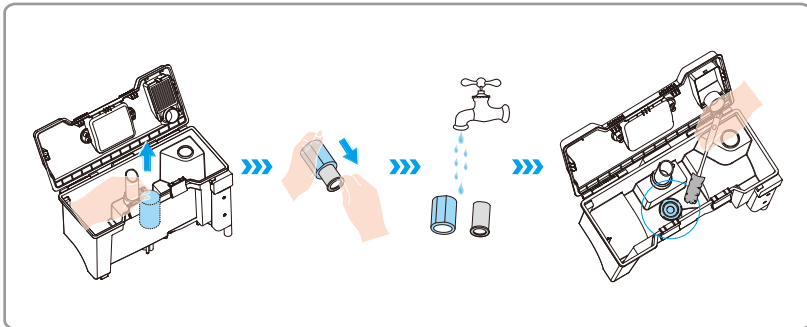
2. Puhdista roskakori Poista pölysäiliö ja puhdista se huolellisesti.



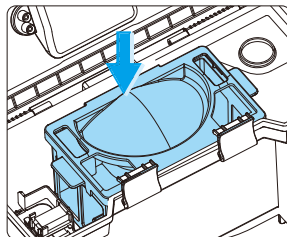
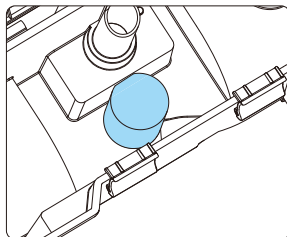
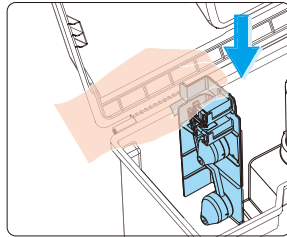
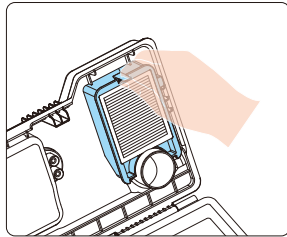
3. Puhdista kellukekokoonpano: Poista kelluntamekanismi ja puhdista se huolellisesti, erityisesti kellukkeen magneetti.



4. Puhdista likavesisäiliön suodatin ja tyhjennysaukko Poista suodatin likavesisäiliöstä, huuhtelee se huolellisesti vedellä ja puhdista tyhjennysaukko puhdistustyökalulla.



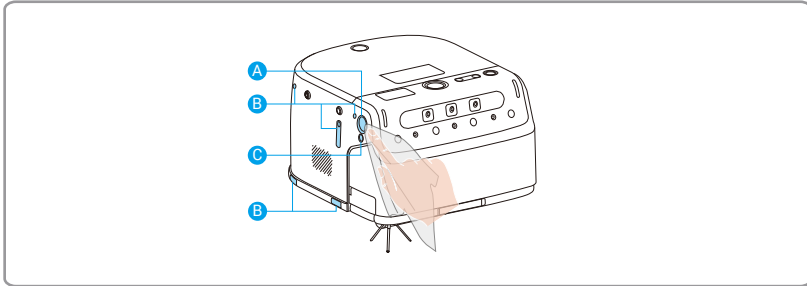
5. Kokoa kaikki osat uudelleen Aseta HEPA-suodatin, kelluva kokoonpano (kelluva osa alaspäin), likavesisäiliön suodatin ja pölysäiliö takaisin likavesisäiliöön.



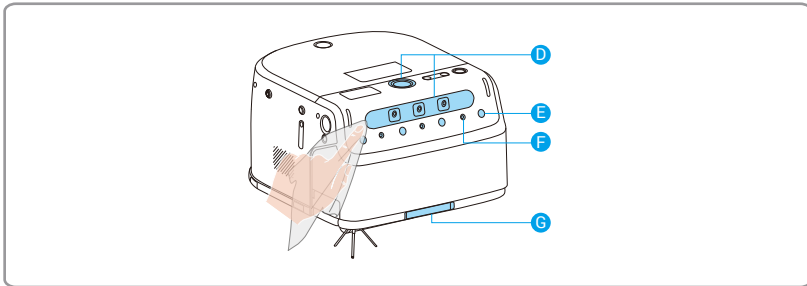
5. Puhdista Tärkeät Komponentit

i Käytä pehmeää, puhdasta ja kuivaa liinaa robotin tärkeiden osien puhdistamiseen.

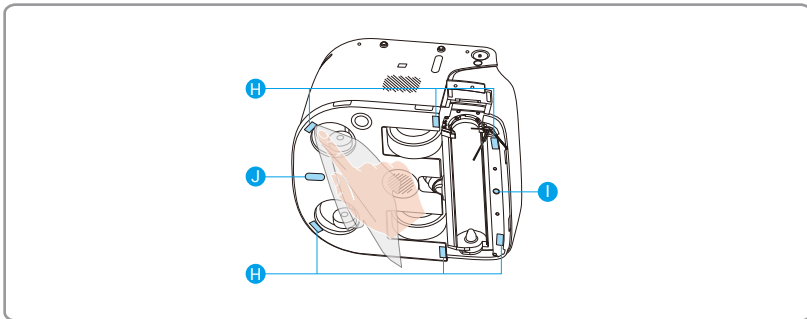
Puhdista **A** linssi, **B** etäisyys sensori ja **C** lisävalo.



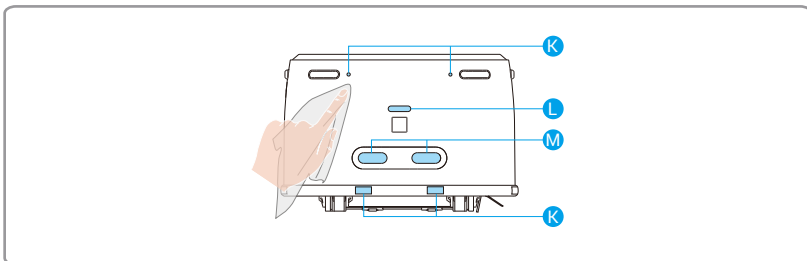
Puhdista **D** linssi, **E** IR-valo, **F** etäisyys sensori ja **G** näkömoduulit.



Puhdista **H** kallistussensori, **I** materiaali sensori ja **J** optisen virtauksen sensori.



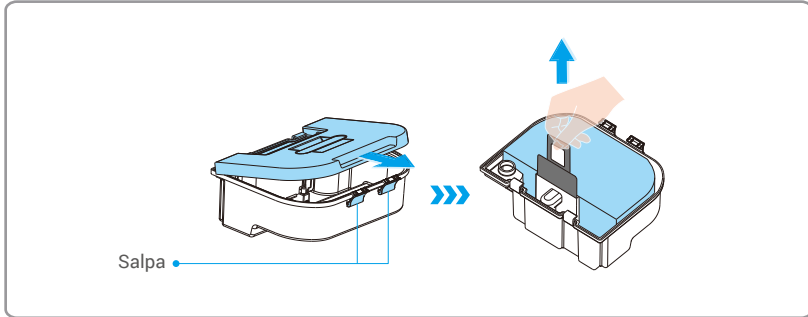
Puhdista **K** etäisyys sensori, **L** lataussensori ja **M** latauskosketin.



6. Vaihda pölypussi (vain imuriversio)


i Käytä pehmeää, puhdasta ja kuivaa liinaa robotin tärkeiden osien puhdistamiseen.

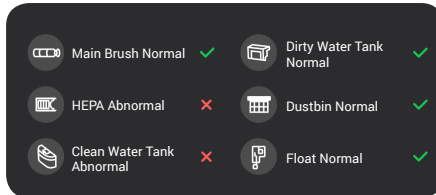
1. Avaa pölynkeräyslaatikon salpa ja vedä sitten sen kansi kuvan mukaisesti.
2. Irrota pölypussi nostamalla sitä kahvasta. Asenna uusi pölypussi, aseta pölynkeräyslaatikko takaisin robottiin ja sulje yläkanssi.



7. Palauta robotti tukiasemaan

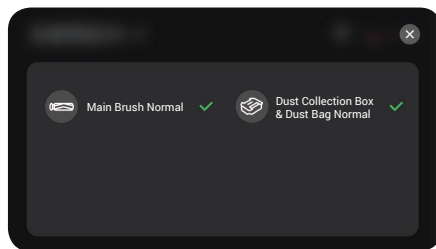
Moppauksen versio

Paina , niin robotti palaa tukiasemalle. Jos se epäonnistuu, noudata näytön ohjeita komponenttien asianmukaiseen asentamiseen ja yritä uudelleen.



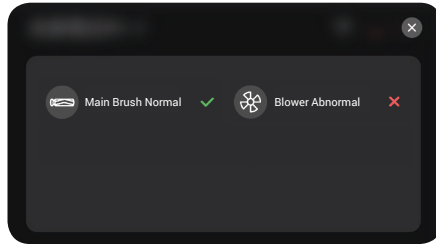
Imuriversio

Paina , niin robotti palaa tukiasemalle.



i Robotti mahdollistaa itsearvioinnin ennen paluuta tukiasemalle. Jos näytöllä näkyy **X** minkä tahansa komponentin kohdalla, robotti ei pysty palaamaan tukiasemaan. Noudata näytön ohjeita komponenttien asianmukaiseen asentamiseen ja yritä uudelleen.

Tukiasema mahdollistaa itse-tarkistuksen robotin palattua. Jos näytöllä näkyy **X** minkä tahansa komponentin kohdalla, noudata näytön ohjeita komponenttien oikeaan asentamiseen ja yritä uudelleen.



- Jos näyttöruutu ilmoittaa puhaltimen toimintahäiriöstä, tarkista, onko pölypussi asennettu oikein ja onko puhaltimen ilmanottoaukko tukossa.
- Jos ongelma jatkuu, lähetä palvelupyyntö "EZVIZ Robotics" -sovelluksen kautta. Käyttöliittymää voidaan päivittää säännöllisesti, joten tarkista tarkat tiedot suoraan näytöltä.

Ongelma	Ratkaisu
Latausvika	<ul style="list-style-type: none"> Tarkista, onko tukiaseman virtakaapeli kytketty kunnolla. Tarkista, onko tukiasema paritettu robotin kanssa. Tukiasema ja robotti eivät ole linjassa. Paina -painiketta yrittääksesi uudelleen.
Uudelleenlatauksessa vika	<ul style="list-style-type: none"> Ole hyvä ja poista esteet tukiaseman edestä. Suosittelaaan, että robotti asetetaan takaisin tukiasemaan ennen jokaista siivoustehtävää ja varmistetaan, että robotti aloittaa työnsä tukiasemasta. Älä sijoita tukiasemaa suoraan auringonvaloon. Tarkista, onko latauskontakteissa likaa tukiasemassa ja robotissa. Jos näin on, pyyhi ne puhtaiksi. Verkkovirhe. Kirjautu "EZVIZ Robotics" -sovellukseen, siirry laitteen asetussivulle, napauta "Tukiaseman tiedot -> Määritä tukiaseman verkko" ja seuraa ohjeita yhdistääksesi tukiaseman Wi-Fi-verkkoon, yritä sitten uudelleen.
Poikkeava esteiden väistö	Käytä ilmapuhallustyökäluu linssin lasin puhdistamiseen, tai voit käyttää pehmeitä paperiliinoja tai kuivaa tyynyä lasin pyyhkimiseen linssissä.
Epänormaali ääni puhdistuksen aikana	<ul style="list-style-type: none"> Vieraat esineet takertuneet pyöriin, sivuharjoihin tai pääharjaan, käynnistä robotti vasta sammutuksen ja puhdistuksen jälkeen. Pölynkeräyssuuttimen kumilista raapii lattiaa, mikä on normaali ilmiö.
Robotin LCD-näyttö ilmoittaa: "Tukiaseman pariliitos epäonnistui".	Pidä  -painiketta painettuna käynnistääksesi tukiaseman uudelleen, ja käynnistä sitten robotti uudelleen. Jos yhteys ei vielääkään onnistu, poista tukiasema LCD-näytöltä ja yhdistä tukiasema uudelleen robottiin.
Ei pysty yhdistämään Wi-Fi-verkkoon	<ul style="list-style-type: none"> Heikko Wi-Fi-signaali, varmista, että robotti on alueella, jossa on hyvä Wi-Fi-signaali. Määritä verkko uudelleen.
Sivuharja irtosi siivouksen aikana	Käännä robotti ympäri ja asenna sivuharja uudelleen, varmista, että asennat sen kokonaan, kunnes kuulet "napsahdus" äänen.
Liiallisia vesitahroja jää lattialle	<ul style="list-style-type: none"> Irrota puhtaan veden säiliö ja likaisen veden säiliö, aseta robotti kyljelleen (älä käännä sitä ylösalaisin) ja tarkista, onko kumiliuska tukkeutunut vieraista esineistä. Epätyyppillinen imusuutin. Puhdista pääharja. Tarkista, ilmoittaako "EZVIZ Robotics" -sovellus, että pääharja on saavuttanut käyttöikänsä lopun tai että puhallin vaatii huoltoa.
Tukiasema ilmoittaa epänormaalista veden täytöstä	<ul style="list-style-type: none"> Tarkista, onko puhtaan veden säiliön uimuri jumissa. Jos näin on, ravista säiliötä varovasti vapauttaaksesi sen. Tarkista, onko robotin vedenottoaukossa kertynyttä vettä. Jos näin on, kuivaa se paperilla.
Likavesisäiliö epänormaali	Avaa likavesisäiliö ja tarkista, onko kelluke jumissa vierasesineiden takia.
Robotin tyhjennys poikkeava	Puhdista likavesisäiliö ja vaihda suodatin.
Tukiasema käynnistää toistuvasti tyhjennyksen	<ul style="list-style-type: none"> Tarkista, vuotaako vettä tukiaseman sisäseinämistä. Tarkista, onko tukiaseman sisällä kertynyttä vettä. Jos näin on, puhdista se.
Tukiasema ei pysty tyhjentämään	<ul style="list-style-type: none"> Poista ruostumattomasta teräksestä valmistettu suodatin tukiasemasta ja puhdista vesisäiliön kolo harjalla. Paina tukiaseman -painiketta tarkistaaksesi, palautuuko vedenpoisto normaaliksi.

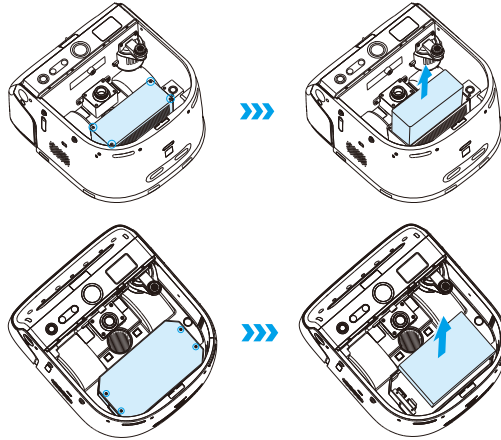
 Lisätietoja robotista on osoitteessa www.ezviz.com/eu.

Ympäristövaroitimet

Tämän tuotteen sisäänrakennetun litiumioniakun sisältämät kemialliset aineet voivat aiheuttaa ympäristön saastumista. Poista akku ennen tuotteen hävittämistä ja luovuta se ammattimaiselle akkujen kierrätyslaitokselle keskitettyä hävittämistä varten.

Vaiheet akun irrottamiseksi (seuraavat tiedot koskevat vain laitteen hävittämistä, ne eivät ole päivittäisiä käyttöohjeita):

1. Aja robotti alhaiseen akun varaustilaan ja estä sen palaaminen tukiasemalle tämän ajanjakson aikana.
2. Sammuta robotti ja poista sivuharja ja moppikiinnike.
3. Käännä robotti ympäri ja irrota ruuvit laitteen pohjasta.
4. Poista akkukotelon kansi.
5. Poista akku laitteesta.



- Kun purat akun, varmista, että virta on tyhjentynyt ja toimi tukiasema irrotettuna.
- Pura koko akkuyksikkö yhdessä, äläkä vahingoita akkuyksikön koteloa oikosulun tai vaarallisten aineiden vuotamisen välttämiseksi.
- Jos akku on vuotanut ja kosketat nestettä vahingossa, huuhtelee se runsaalla vedellä ja hakeudu välittömästi lääkärin hoitoon.
- Tätä tuotetta ei saa hävittää vanhentumispäivän jälkeen tai sen jälkeen, kun korjaus ei enää toimi normaalisti, luovuta se yritykselle, jolla on pätevyys hävittää sähkö- ja elektroniikkalaiteromua, katso sähkö- ja elektroniikkalaiteromun hävittämistä koskevat kansalliset tai paikalliset määräykset oikean menetelmän löytämiseksi.

Videotuotteiden käyttöä koskevia aloitteita

Arvoisat EZVIZ-käyttäjät,

Teknologia vaikuttaa kaikkiin elämämme osa-alueisiin. Epäilemättömänä teknologiayrityksenä olemme yhä tietoisempia teknologian roolista elämän tehokkuuden ja laadun parantamisessa. Samalla olemme tietoisia myös sen väärän käytön mahdollisista haitoista. Videotuotteet voivat esimerkiksi tallentaa todellisia, täydellisiä ja selviä kuvia, ja niissä on suuria arvoja tosiasioiden esittämisessä. Huolimatta siitä, epäasianmukainen jakelu, käyttö ja/tai videomateriaalin käsittely saattavat loukata toisten yksityisyyttä, laillisia oikeuksia ja etuja.

Sitoutuneena teknologian innovointiin hyvän puolesta, me EZVIZilla kannatamme vilpittömästi, että jokainen käyttäjä käyttäisi videoita oikein ja vastuullisesti, luoden näin yhdessä positiivisen ympäristön, jossa kaikki liittyvät käytännöt ja käyttö noudattavat soveltuvia lakeja ja määräyksiä, kunnioittavat yksilöiden etuja ja oikeuksia sekä edistävät yhteiskunnallista moraaliala.

Tässä ovat EZVIZin aloitteet, joihin arvostaisimme huomiotaanne:

1. Jokaisella yksilöllä on kohtuullinen odotuksensa yksityisyydestä, eikä videotuotteiden käyttö saa olla ristiriidassa tämän kohtuullisen odotuksen kanssa. Tämän vuoksi yleisille alueille videoituotteiden asentamista varten on ilmoitettava kohtuullisella ja tehokkaalla tavalla varoitusilmoitus, jossa selvennetään valvontaetäisyys. Ei-julkisten alueiden osalta on arvioitava huolellisesti asianomaisten henkilöiden oikeudet ja edut, mukaan lukien mutta näihin rajoittumatta, videotuotteiden asennus vain sidosryhmien suostumusten hankkimisen jälkeen ja erittäin näkymättömien videotuotteiden asettaminen muiden tietämättä.
2. Videotuotteet tallentavat objektiivisesti reaaliaikaista toimintaa tietyn ajan ja tilan kuluessa. Käyttäjien tulee kohtuullisesti tunnistaa etukäteen tämän soveltamisalan mukana olevat henkilöt ja oikeudet, jotta he voivat välttää muiden muotokuvien, yksityisyyden tai muiden laillisten oikeuksien loukkaamisen suojelessaan itseään videotuotteiden avulla. Huomaa, että jos valitset kameran äänitallennustoiminnon käyttöön, se tallentaa valvontaaalueelle kuuluvia ääniä, mukaan lukien keskustelut. Suosittelemme tekemään kattavan arvioinnin valvontaaalueella olevista mahdollisista äänilähteistä, jotta ymmärrät täysin tarpeen ja kohtuullisuuden ennen äänitallennustoiminnon käynnistämistä.
3. Käytössä olevat videotuotteet tuottavat jatkuvasti ääni- tai visuaalitietoja todellisista tapahtumapaikoista mukaan lukien mahdollisesti biometriset tiedot, kuten kasvokuvat käyttäjän tuotteiden ominaisuuksien valinnan perusteella. Näitä tietoja voidaan käyttää tai käsitellä käyttöä varten. Videotuotteet ovat vain teknologisia työkaluja, jotka eivät ja eivät voi inhimillisesti noudattaa laillisia ja moraalialaisia standardeja ohjaamaan lainmukaista ja asianmukaista datan käyttöä. Tärkeitä ovat niiden henkilöiden menetelmät ja tarkoitukset, jotka ohjaavat ja käyttävät luotuja tietoja. Tämän vuoksi rekisterinpitäjien on noudatettava sovellettavia lakeja ja määräyksiä tarkasti ja kunnioitettava myös täysin ei-pakollisia sääntöjä, mukaan lukien kansainväliset yleissopimukset, moraaliset standardit, kulttuuriset normit, yleinen järjestys ja paikalliset tavat. Lisäksi yksityisyyden suoja, kuvausoikeudet ja muut kohtuulliset edut on aina asetettava etusijalle.
4. Videotuotteiden jatkuvasti tuottamat videotiedot sisältävät eri sidosryhmien oikeuksia, arvoja ja muita vaatimuksia. Näin ollen on äärimmäisen tärkeää varmistaa tietoturva ja suojata tuotteet haitallisilta tunkeilijoilta. Jokaisen käyttäjän ja rekisterinpitäjän on toteutettava kaikki kohtuulliset ja välttämättömät toimenpiteet tuotetun ja tietoturvan maksimoimiseksi, tietojen vuotamisen, väärän tiedon luovutuksen tai väärinkäyttöön välttämiseksi, mukaan lukien mutta näihin rajoittumatta, kulunvalvonnan perustaminen, soveltuvan verkkoiltoin valitseminen videotuotteiden yhdistämiseksi, verkon turvallisuuden luominen ja jatkuva optimointi.
5. Videotuotteet ovat edistäneet merkittävästi yhteiskuntamme turvallisuutta ja uskomme, että niillä on edelleen positiivinen rooli erilaisissa päivittäisen elämän osa-alueissa. Mikä tahansa yritys käyttää näitä tuotteita väärin ihmisoikeuksien loukkaamiseksi tai harjoittaa laittomia toimintoja on ristiriidassa teknologisten innovaatioiden ja tuotekehityksen arvon kanssa. Kannustamme jokaista käyttäjää määrittämään omat menetelmät ja säännöt videotuotteiden käytön arvioimiseksi ja valvomiseksi, jotta varmistetaan näiden tuotteiden käyttö aina oikein, harkitusti ja hyvän tahdon mukaisesti.